

# 軒先雪止め補助具

## ガイドブック

補助具取付け屋根



清水システムサプライ株式会社

## 目 次

項 目	頁
☆ 注 意 事 項 ☆	1
I. 軒先雪止め補助具の役割	2
II. 雪止め補助具の長さ選択	3
III. 雪止め補助具の種類選定と本数計算	4
IV. 補助具の部分取付に関する注意事項	5
V. 取付け方法	6
VI. 滑落飛距離の解説	10
VII. ソーラーパネルの軒雪一括落雪を防ぐ	13
VIII. 軒先雪止め補助具のすがもれ防止効果	14
IX. 資料集	15
1. 施工写真	15
2. 氷層保持写真	16
3. 雪止め補助具施工の軒先積雪と融雪推移	17
4. 比較解説（三州瓦葺き屋根）	18
5. 軒先氷層滑落による軒樋損傷	19
6. 軒先氷層のせり出し	19
X. 折板屋根：補助具の効果比較	20

# ☆ 注 意 事 項 ☆

！！ 必ずお読み下さい ！！

1. 軒先雪止め補助具は、軒先の氷層が補助具の先端突起部を包んで氷結するため、融雪が進むまで軒先に氷層を保持して、氷層のせり出しや滑落を防ぐ雪止め金具です。

2. 軒先に積った湿り雪の場合では、湿り雪層が軒先に移動するとき、雪止め補助具の先端突起部が障害となって、突起部周辺の密度が大きくなり滑落の勢いにブレーキをかけるため、湿り雪の一括落雪を防ぎます。

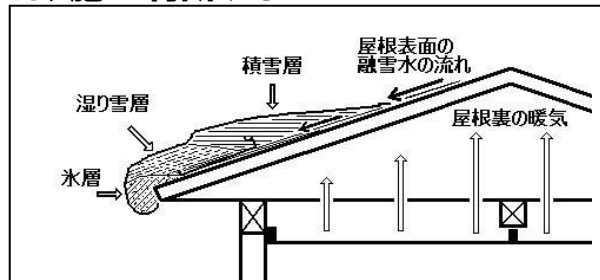
3. 鋼板葺き屋根の屋根裏断熱性能に注意が必要です。

屋根裏からの暖気で屋根雪を融かす構造の鋼板葺き屋根では、屋根裏の暖気が屋根の表面温度を上げるために軒先近くまで融雪されます。

このとき氷層は軒先先端に形成されるため、雪止め補助具の先端突起部を包むに至らず補助具の効果は期待できません。(下図例)

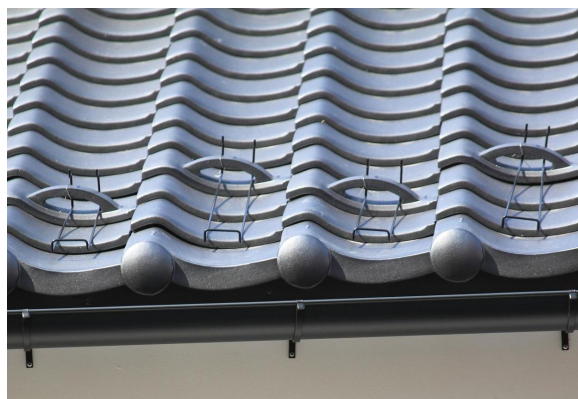


過去の軒先氷塊滑落の様子を検討のうえ、施工判断する



4. 瓦葺き屋根の場合、屋根裏断熱性能に優れているので、軒先の湿り雪が氷層を形成するとき、確実に補助具先端突起部に噛付くため、最良の効果が得られます。目立たないため、瓦屋根の持つ風情を損ないません。

<<瓦葺き屋根への積極的施工をお勧めします！>>



# I. 軒先雪止め補助具の役割

軒先雪止め補助具を取付けることによって、既設の雪止め具より下方の軒先に積った湿り雪層の一括滑落や、軒先氷層の滑落を防ぐことができます。屋根裏断熱性能の低い鋼板葺き屋根や屋根裏暖気で融雪する構造の屋根には、注意が必要です。

## 1. 軒先氷層の滑落防止

軒先に積もった湿り雪が氷層を形成するとき、軒先雪止め補助具の先端突起部を包むように氷結します。

湿り雪層や氷層は、空気に触れている部分や太陽光によって融けるため、補助具の突起部で保持された軒先氷層は、融雪が進んで補助具突起部から外れるレベルの薄さになるまで軒先に保持し、せり出しや滑落を防ぎます。

このため、氷層が成長し軒樋の氷と一体化した軒先氷層をも保持するので、軒樋の損傷も防ぐことができます。

度重なる降雪によって、軒先の雪層に付着を繰り返し、せり出した様に見える場合でも、補助具突起部は屋根面の氷層を保持している限り、ベースが動かず滑落を防ぐので、軒先の氷層を棒等で突付いて落とそうとしないでください。氷層を突付いて刺激すると、氷層が振動し補助具突起部から外れて滑落を誘発する原因となります。豪雪地域では、積雪量が大きくなった場合の雪下ろしは必要です。この場合、補助具が軒先の雪層を保持しているので、雪下ろし作業の滑落危険を防ぐ効果があります。

## 2. 湿り雪層の一括滑落防止

軒先の湿り雪層が滑落方向に移動する時、補助具突起部周辺の湿り雪は、突起部が障害物となって密度が大きくなり、一括滑落を防ぎます。

補助具と補助具の間からは、湿り雪が軒先に向かって移動しますが、軒先に向かって滑る距離が短いため、滑落飛距離が小さく、ほぼ軒下に落下します。

細分化されて滑落する湿り雪の量小さくなり、軒下での危険度合いを小さくします。

ソーラーパネルを取り付けた屋根では、パネルの摩擦係数が小さいため、積った雪が軒先に向かって滑り出すと、放物線を描いて軒下に一括滑落する危険があります。

軒先雪止め補助具を取り付けることによって、補助具先端突起部がブレーキとなり、軒先に溜まった湿り雪の一括滑落を防ぎます。

補助具施工



落 雪

## Ⅱ．軒先雪止め補助具の長さ選択

**軒先雪止め補助具**は、軒先の積雪が氷結し氷層を作る時、補助具先端の突起部を包み閉じ込めて氷結するため、**軒先の氷塊滑落を防ぐ**ことができます。

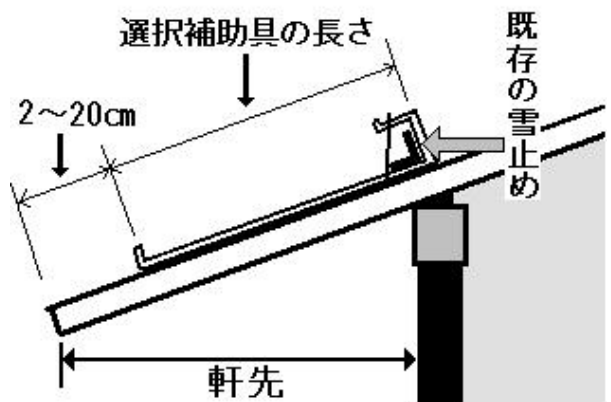
軒先で湿り雪が氷結して形成される氷層は、軒先が最も厚く、屋根上方に向かって薄くなっています。このため、補助具を取り付けるとき、L250・L400・L600の中から**補助具の先端突起部が軒先に近くなる長さの補助具を選択**します。

**南側に取り付ける場合や、ソーラーパネルの一括落雪予防の場合には、**滑落方向に移動する湿り雪が補助具の突起部で抑えられ、周辺の密度を大きくするため、**軒雪の一括落雪を抑制**し、部分的な落雪も滑落飛距離が抑えられるためほぼ軒下に落下します。

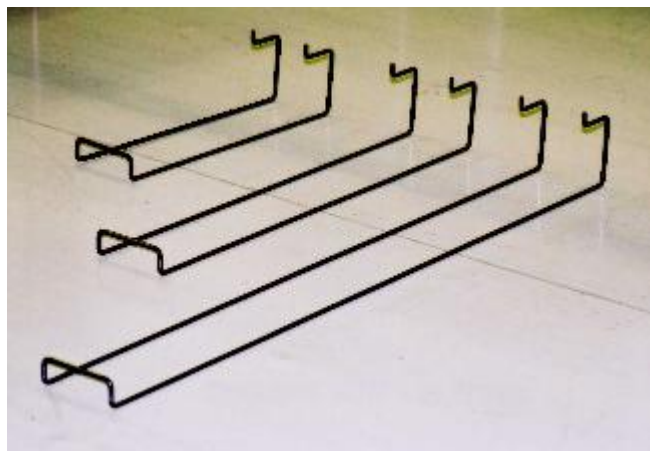
### <補助具の長さ選択>

補助具の種類は、長さの異なる3種類あります。採用する補助具の選定は、既設の雪止め具に補助具を引っ掛けた時、補助具の先端突起部が、軒先から2～20cmに位置する補助具を選択してください。(先端に近い程良い)

雪止めアングルに取り付ける場合、既設のアングル取り付け位置を移動して補助具の長さ選定することもひとつの手段です。



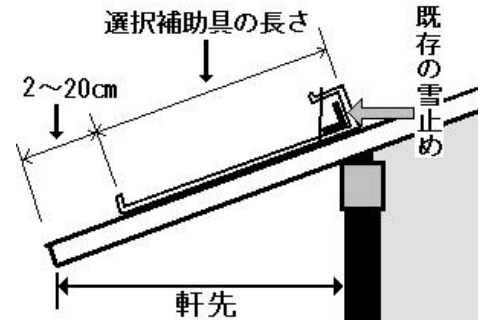
補助具品名	補助具の長さ
L 2 5 0	2 5 0 mm
L 4 0 0	4 0 0 mm
L 6 0 0	6 0 0 mm



## Ⅲ. 雪止め補助具の種類選定と本数計算

### 1. 補助具の種類選定 L 250 (250 mm) L 400 (400 mm) L 600 (600 mm)

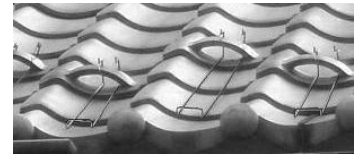
補助具の種類は、長さの異なる3種類あります。  
採用する補助具の選定は、既設の雪止め具に補助具を引っ掛けた時、補助具の先端突起部が、軒先から2～20cmに位置する補助具を選択してください。(先端に近い程良い) (前ページ参照)



### 2. 補助具の本数算出

#### ①三州瓦葺き (平瓦・洋瓦は瓦の働き寸法から長さ選択)

普通雪止め瓦は、軒先から3枚目と4枚目に千鳥に配置されている。3枚目にはL400を使用し、4枚目にはL600を使用するとよい。1谷置きに取り付ける場合は、4枚目に配置された雪止め瓦にL600の補助具を取り付けるとよい。(全谷取付が効果的) 本数の算出は、設置の谷数が適用される。



#### ②瓦棒葺き

瓦棒葺きの屋根は、働き巾の中央に1本ずつ配置するとよい。雪止め補助具の選定は、軒先から雪止めアングルまでの長さを基準として、補助具をアングルに引っ掛けた場合に、補助具の先端突起部が、軒先から2～20cmに位置するものを選定する。(2本配置が効果的) 本数の算出は、設置の谷数が適用される。



#### ③鋼板葺き (部分取付は、雪切り対策必要。1面全部取付推奨)

鋼板葺きの屋根は、30～45cm間隔で配置するとよい。隅に配置する場合は隅から15～20cm程度に取り付ける。雪止め補助具の選定は、軒先から雪止めアングルまでの長さを基準として、補助具をアングルに引っ掛けた場合に、補助具の先端突起部が、軒先から2～20cmに位置するものを選定する。本数の算出は、軒の長さとのり付け間隔から割り出す。



#### ④雪止金具屋根 (千鳥配置の場合軒先から遠い方は必ず取付)

雪止金具の屋根は、取付部品を使って補助具を取り付けます。(取付け出来ない金具もありますので注意してください) 雪止め補助具の選定は、軒先から雪止金具までの長さを基準として、補助具を、取付部品を使って取り付けた場合に、補助具の先端突起部が、軒先から2～20cmに位置するものを選定する。本数の算出は、雪止金具の数を適用する。(全金具に取付推奨)



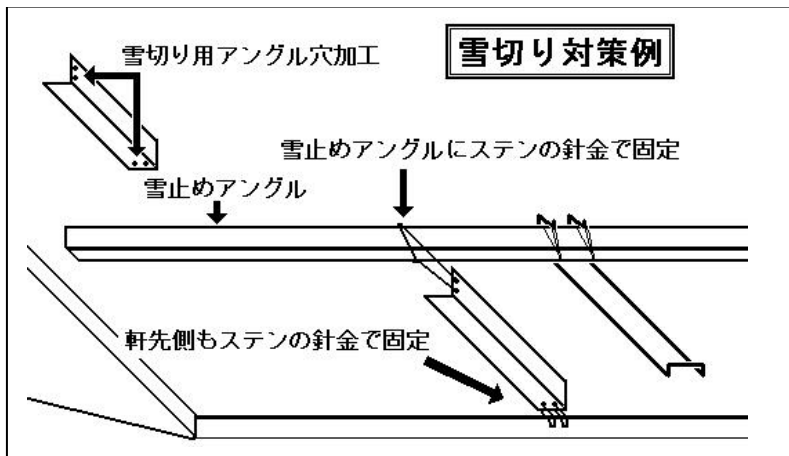
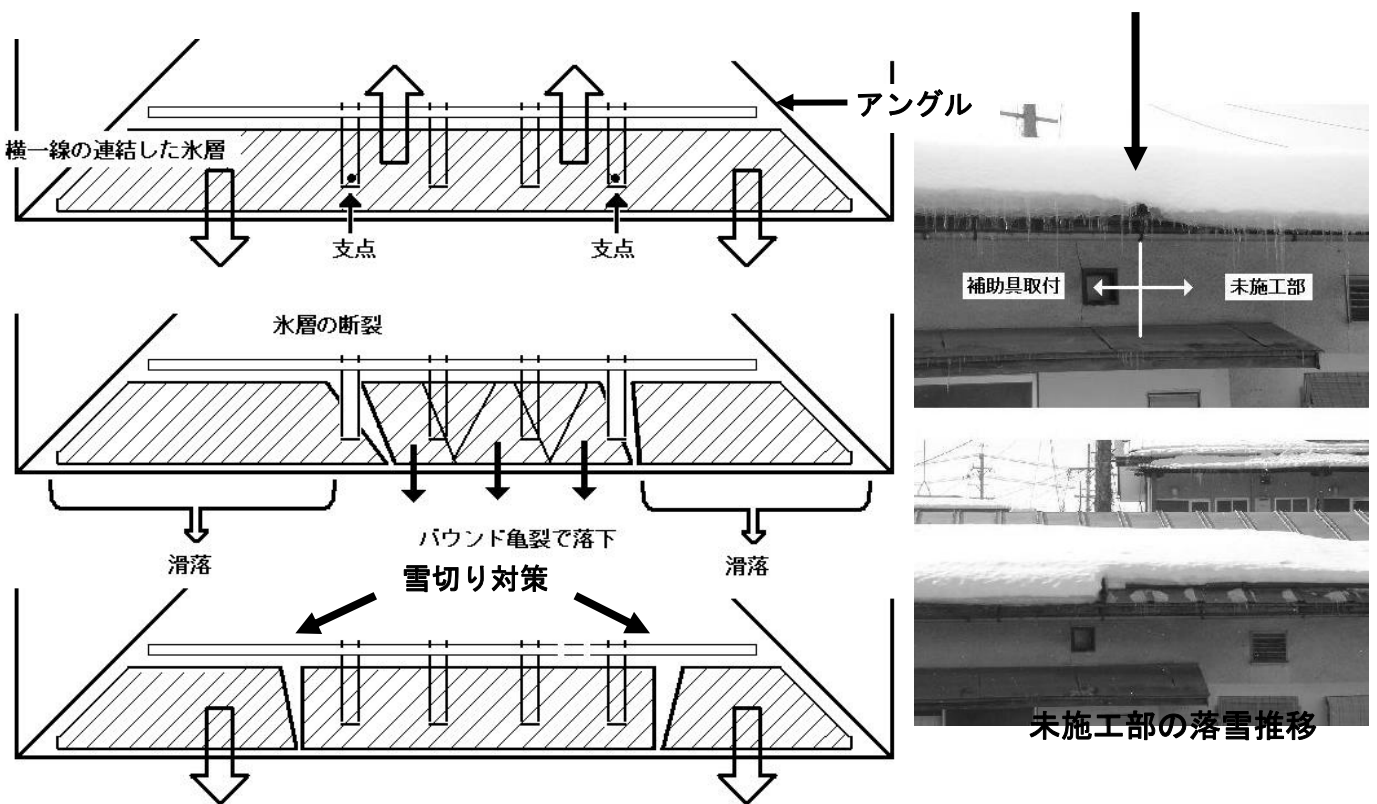
#### ⑤既設の雪止めが無い屋根

既設の雪止めが無い屋根や丸瓦葺き屋根は、軒桁上の屋根に雪止めアングルを取り付け、そのアングルに雪止め補助具を引っ掛けて取り付けるとよい。雪止め補助具の選定は、軒先から雪止めアングルまでの長さを基準として、補助具をアングルに引っ掛けた場合に、補助具の先端突起部が、軒先から2～20cmに位置するものを選定する。本数の算出は、上記①または③を充当する。

## IV. 補助具の部分取付に関する注意事項

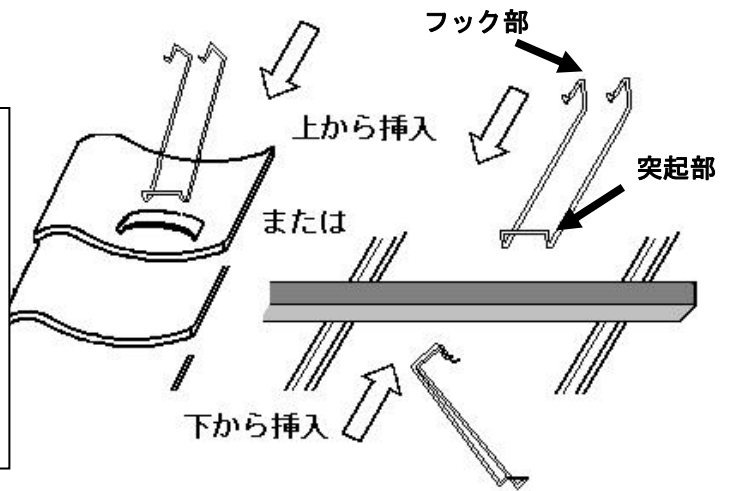
軒先に形成される氷層は、軒先に沿って連結した厚い板状となります。雪止め補助具は、その板状になった氷層を均等な保持力で春先の融雪まで保持しますが、一面の屋根の一部分のみ取付ける場合は、注意が必要です。(下図を参照)  
 三州瓦葺きや瓦棒葺きの屋根は、屋根の傾斜方向に凹凸があるため、雪切り効果があるので1部分の取付でも問題が少ないと考えますが、平瓦葺きや一文字葺きの屋根では、補助具の取付けていない部分のせり出す力や滑落する力で、補助具の取付部分に反発力が働き、**連結した氷層の割れ連鎖**によって、本来保持したい部分の氷層をも壊してしまい、取付部分の氷層が割れて**氷塊の滑落を誘発する**可能性が高くなります。  
 この場合、補助具の取付けない部分との境で、雪切り対策（氷層の連結を遮断）をおこなってください。

右の「未施工部の落雪推移」を参照してください。  
1面全ての取り付けを推奨します。



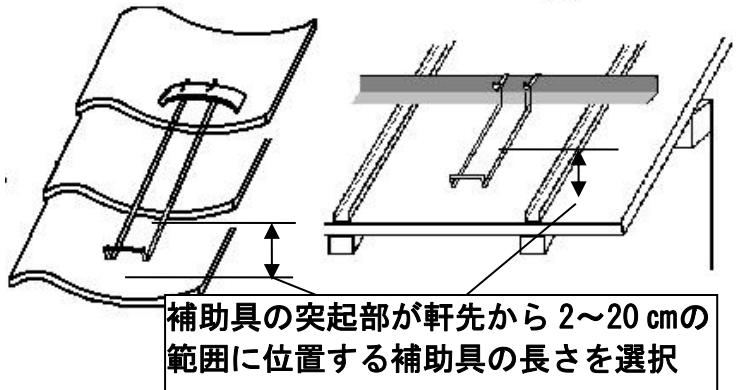
# V. 取付け方法

- ① 補助具の先端突起部を既設の雪止め上方から挿入、または、補助具のフック部を絞りながら既設の雪止めの下方から挿入します。
- ② 針金を使って、補助具が移動または押し上げの力で抜けないように支点を作り固定します。

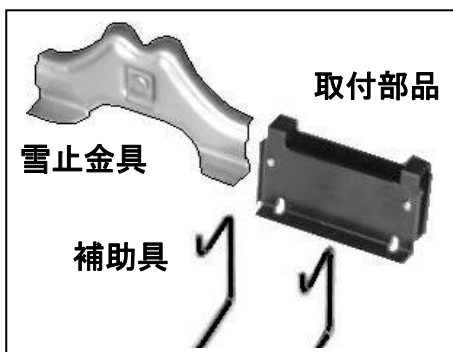


**針金による固定**  
#20 (線径 0.9 mm) の銅線を推奨

- 雪止アングルの取付 (7, 8 頁)**
- ① アングルに針金を固定 (コーナーはしっかり曲げる)
  - ② 補助具の軸に針金を巻き付け固定 (支点作成)



- 雪止瓦の取付 (7, 8 頁)**
- ① 雪止め補助具先端突起部がなるべく水平になるように位置調整し、中央から先に瓦の雪止め部に針金で固定 (コーナーはしっかり曲げる)
  - ② 補助具の軸に針金を巻き付け固定 (支点作成)  
中央側を最初に固定する



## 雪止金具への取付け方法



① 取付部品に雪止め補助具をセット。

② 雪止め補助具をセットした取付部品を、雪止金具に上から差し込みます。



③ 雪止金具を挟み込んだ状態で、取付部品のネジを締めて取り付け完了。



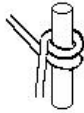
# 取付方法の例 1 (針金の縛り方)

支点を作り、アングルまたは雪止め瓦の雪止め部分に固定します。  
針金止めは、風等の力で補助具を移動しないようにする目的です。

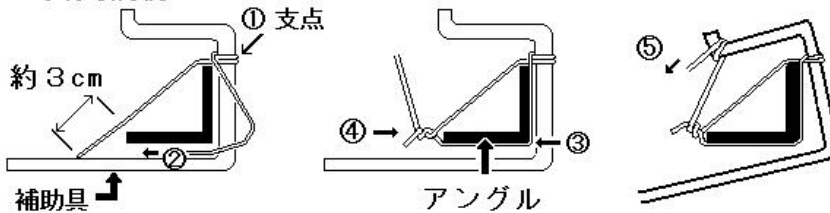
下図④のねじり長さ 3 cm 程度を準備した側を持ち、他方の長い側を補助具に巻きつけ、固定対象のアングルまたは瓦の雪止め部をくぐらせる。

針金は #20 (線径 0.9 mm) の銅線を推奨

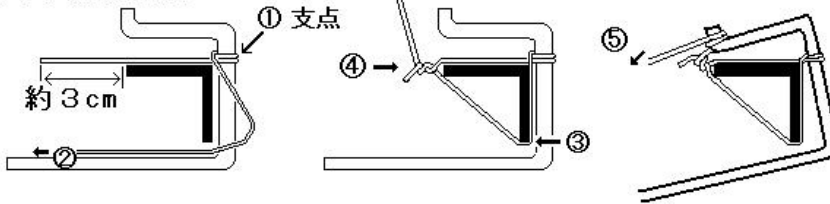
支点の作り方



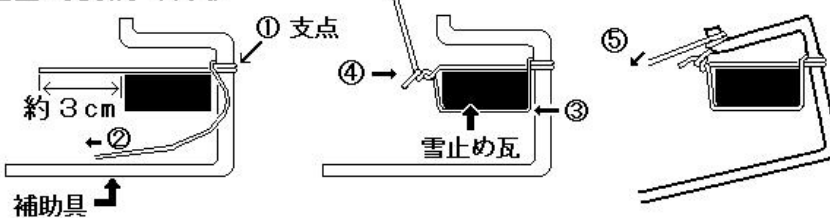
## 1. アングル取付例 1



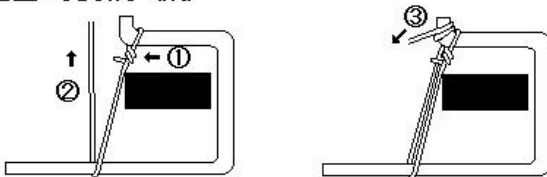
## 2. アングル取付例 2



## 3. 雪止め瓦取付 (中央)



## 4. 雪止め瓦取付 (隅)



雪止め瓦の針金止め (中央) は、雪止め部円弧が斜めのため、補助具突起部を水平にするためです。



### アングル取付

(針金長さ 28 cm 程度)

上記の手順で支点①を作成する。

アングルの下をくぐらせ②の方向に引っ張り、③のコーナーをしっかりと曲げてから④で針金をねじってしっかり固定する。

⑤の位置で長い方の針金を補助具のフック部に引っ掛け、下方に引っ張りながら巻きつける。

### 雪止め瓦取付 (中央)

(針金長さ 25 cm 程度)

上記の手順で支点①を作成する。

雪止め部の下をくぐらせ②の方向に引っ張り、③のコーナーをしっかりと曲げてから④で針金をねじってしっかり固定する。

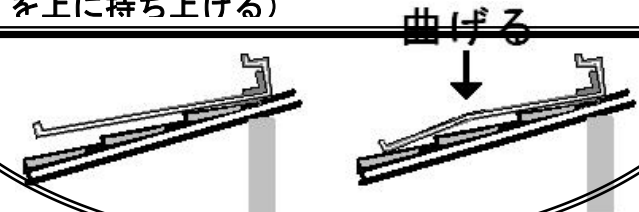
⑤の位置で長い方の針金を補助具のフック部に引っ掛け、下方に引っ張りながら巻きつける。

### 雪止め瓦取付 (隅) (針金長さ 25 cm 程度)

①で補助具のフック部に針金を巻きつける。

針金を補助具の下を通して②の方向に引っ張り、③でフック部に巻き付け固定する。

一文字葺き等の取付で、アングルの押さえで先端突起部が浮き上がる場合は、下図のように軸の中間を曲げて先端が屋根面に接するようにします。(突起部先端を押さえ、伸出部を上を持ち上げる)

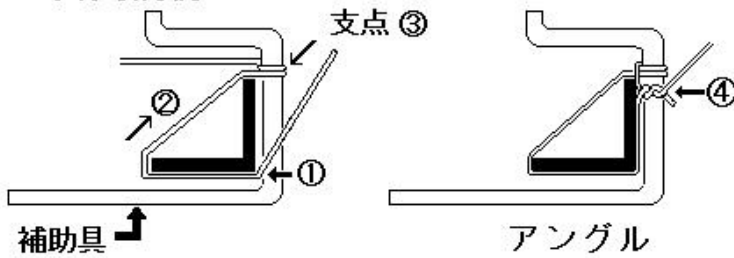


# 取付方法の例 2 (針金の縛り方)

針金は#20 (線径 0.9 mm) の銅線を推奨

針金止めの目的は、風等の力で補助具が移動しないようにするため。

## 1. アングル取付例 1



### アングルへの取付手順

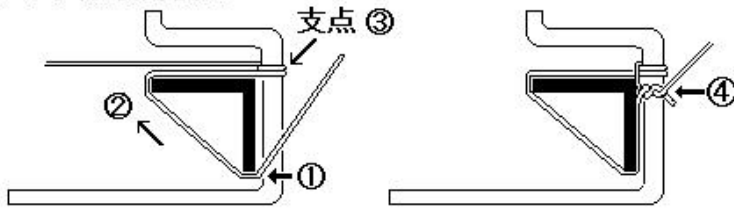
針金の先端を、アングルの下を通して①のコーナーでしっかり曲げる。

②の方向に引っ張りながら補助具に巻きつけ支点③を作成する。

次に④のように針金の両端を合わせ、ネジって固定する。

アングルへの補助具取付は、補助具のフック部2本とも針金止めします。

## 2. アングル取付例 2



### 雪止め瓦への取付手順

雪止め瓦の雪止め部は、円弧が変形した形のため、補助具の先端突起部をほぼ水平にするために、中央部の針金止めが重要となります。

#### 中央の取付

針金の先端を、雪止め瓦の雪止め部の下を通して①のコーナーでしっかり曲げる。

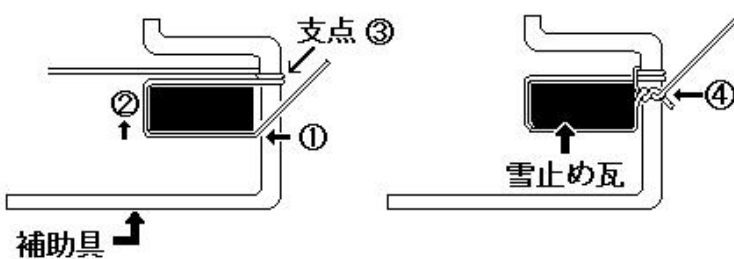
②の方向に引っ張りながら補助具に巻きつけ支点③を作成する。

次に④のように針金の両端を合わせ、ネジって固定する。

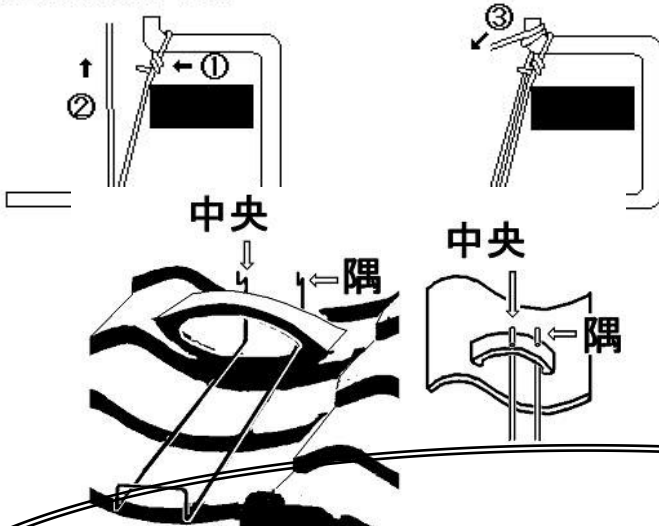
#### 隅の取付

補助具のフック部先端に針金の端を巻きつけ、他方を瓦の雪止め部の手前から補助具の下を通して引っ張り、補助具のフック部先端に巻きつける。(補助具の前後移動を防ぐため。)

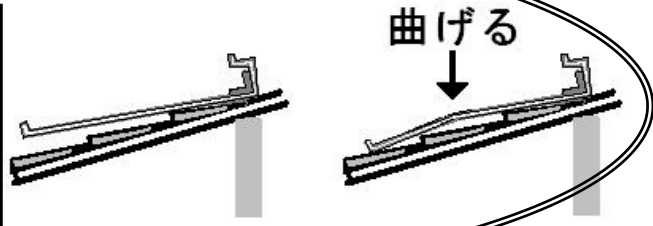
## 3. 雪止め瓦取付 (中央)



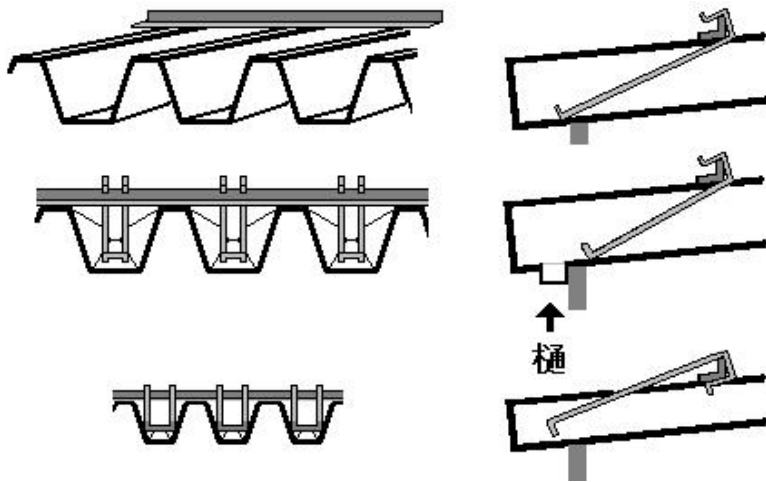
## 4. 雪止め瓦取付 (隅)



一文字葺きや平瓦等の取付で、アングルの押さえにより先端突起部が浮き上がる場合は、右図のように補助具中間を曲げて先端が屋根面に接するようにする。(突起部先端を押さえ、伸出部を上へ引く)



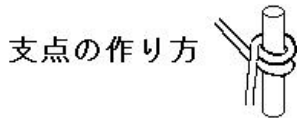
# 折板屋根への取付け例



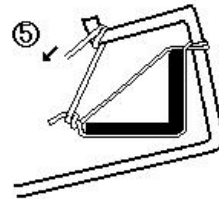
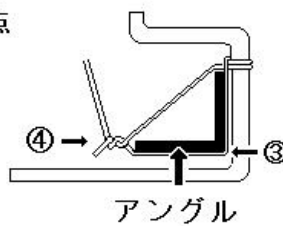
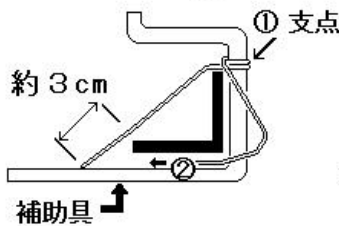
アングルのある折板屋根に取付できます。アングルに雪止め補助具を引っ掛け、ステンレスの針金でしっかり固定します。

底辺が50mm以下の折板屋根では、補助具を反転させ、先端突起部を下になるように取付けます。

針金は、#20（線径 0.9 mm）の銅線またはステンレス線を推奨します。

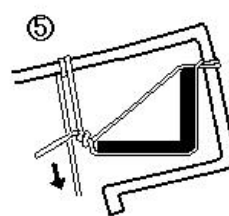
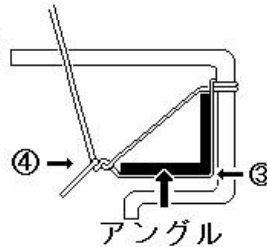
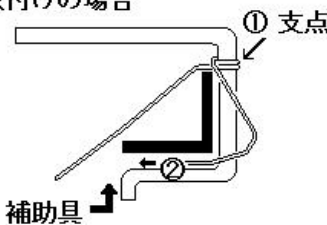


ルーフデッキ針金止め



下図④のねじり長さを十分準備した側を持ち、他方の長い側を補助具に巻きつけ、固定対象のアングルをくぐらせる。

反転取付けの場合



**補助具長さの選定について**  
折板屋根の軒先から5cm以上奥に補助具の先端突起部が位置する長さの雪止め補助具を選定します。軒先部に樋穴がある場合は、樋穴より5cm以上奥に補助具の突起部が位置する長さの雪止め補助具を選定します。

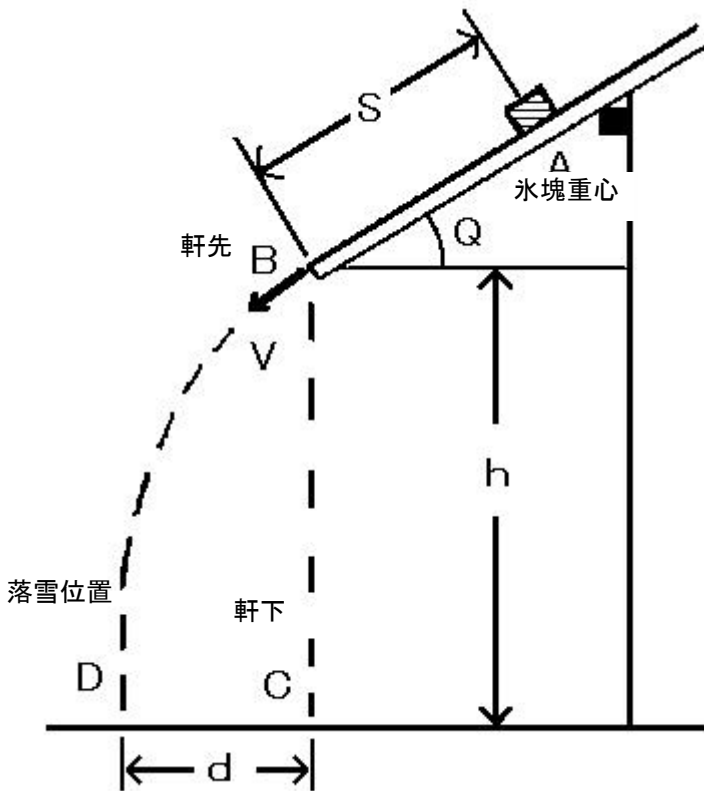
底辺が50mm以下の折半屋根では、補助具を反転させ、先端突起部を下になるように取付けます。(上図参照)

## アングルへの取付

上記の手順で支点①を作成する。アングルの下をくぐらせ②の方向に引っ張り、③のコーナーをしっかりと曲げてから④で針金をねじってしっかりと固定する。⑤の位置で長い方の針金を補助具のフック部に引っ掛け、下方に引っ張りながら巻きつける。

針金での支点作成は、補助具の移動を防ぎ、固定する目的です。

# VI. 滑落飛距離の解説



$$v = \sqrt{2 \cdot g \cdot s \cdot (\sin Q - \mu \cdot \cos Q)}$$

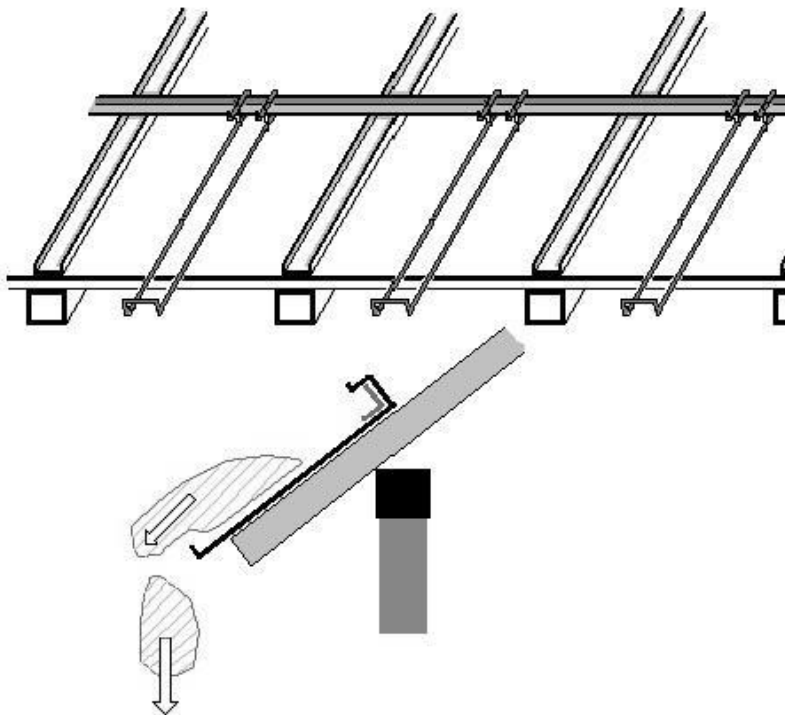
$$h = v \cdot t \cdot \sin Q + \frac{1}{2} \cdot g \cdot t^2$$

$$t = \frac{-v \cdot \sin Q \pm \sqrt{(v \cdot \sin Q)^2 + 2 \cdot g \cdot h}}{g}$$

$$d = v \cdot t \cdot \cos Q$$

- S : 滑落長さ      t : 落下時間
- h : 軒先高さ
- d : 落雪飛距離
- Q : 屋根勾配角度
- v : B点の飛び出し速度
- g : 重力加速度 (980 cm/sec<sup>2</sup>)
- μ : 動摩擦係数  
屋根葺材一般の値 0.1~0.4

## 滑落飛距離を小さくする取付け



勾配の急な屋根や摩擦係数の小さな塗装屋根の軒雪の落雪飛距離を小さくする取付け方法です。雪止め補助具の先端突起部が、軒先より先に出るような長さの補助具を選択し取り付けます。軒先の湿り雪のせり出しが生じて、補助具の先端突起部が軒先位置での飛び出し速度を大きく減少しますので滑落飛距離は、ほぼ軒先の真下近傍になります。

## 屋根の落雪飛距離（軒先氷塊の重心位置を滑落長さとして算出）

## 1. 動摩擦係数 0.2 とした時（つや消し塗装の一般的な鋼板葺きを想定）

落雪飛距離の算出結果

飛距離単位cm

勾配	軒先高さ h	滑落長さ 10 cm	滑落長さ 20 cm	滑落長さ 30 cm
3 寸 約 16.7°	1 F 3m	31.9	44.9	54.7
	2 F 6m	45.5	63.9	78.0
	3 F 9m	55.7	78.5	95.8
4 寸 約 21.8°	1 F	42.6	59.5	72.2
	2 F	60.7	85.1	103.6
	3 F	74.6	104.8	127.7
5 寸 約 26.6°	1 F	48.7	67.6	81.7
	2 F	69.7	97.3	118.0
	3 F	85.8	120.1	146.0
6 寸 約 31.0°	1 F	52.1	72.0	86.6
	2 F	74.8	104.1	126.0
	3 F	92.3	128.8	156.2
7 寸 約 35.0°	1 F	53.7	73.9	88.6
	2 F	77.5	107.4	129.6
	3 F	95.7	133.2	161.1
8 寸 約 38.6°	1 F	54.2	74.2	88.6
	2 F	78.4	108.3	130.4
	3 F	96.9	134.6	162.5
9 寸 約 42.0°	1 F	53.8	73.4	87.4
	2 F	78.0	107.6	129.2
	3 F	96.7	133.9	161.4

## 2. 動摩擦係数 0.25 とした時（三州瓦葺きを想定）

落雪飛距離の算出結果

飛距離単位cm

勾配	軒先高さ h	滑落長さ 10 cm	滑落長さ 20 cm	滑落長さ 30 cm
3 寸 約 16.7°	1 F 3m	22.7	32.0	39.0
	2 F 6m	32.2	45.4	55.5
	3 F 9m	39.5	55.7	68.1
4 寸 約 21.8°	1 F	37.0	51.8	62.9
	2 F	52.7	74.0	90.1
	3 F	64.8	91.1	111.0
5 寸 約 26.6°	1 F	44.7	62.1	75.1
	2 F	63.8	89.2	108.3
	3 F	78.6	110.1	133.8
6 寸 約 31.0°	1 F	49.0	67.7	81.5
	2 F	70.3	97.8	118.3
	3 F	86.6	121.0	146.7
7 寸 約 35.0°	1 F	51.2	70.4	84.4
	2 F	73.8	102.3	123.4
	3 F	91.0	126.7	153.3
8 寸 約 38.6°	1 F	52.2	71.3	85.1
	2 F	75.3	104.0	125.1
	3 F	93.1	129.2	155.9
9 寸 約 42.0°	1 F	52.2	71.0	84.3
	2 F	75.5	104.0	124.7
	3 F	93.5	129.4	155.8

## 3. 動摩擦係数 0.15 とした時（表面の粗いカラ―鉄板葺きを想定）

落雪飛距離の算出結果		飛距離単位cm		
勾配	軒先高さ h	滑落長さ 10 cm	滑落長さ 20 cm	滑落長さ 30 cm
3 寸 約 16.7°	1 F 3m	39.0	54.7	66.5
	2 F 6m	55.5	78.0	95.1
	3 F 9m	68.1	95.9	117.0
4 寸 約 21.8°	1 F	47.5	66.2	80.2
	2 F	67.7	94.9	115.3
	3 F	83.3	116.9	142.3
5 寸 約 26.6°	1 F	52.5	72.7	87.7
	2 F	75.1	104.8	127.0
	3 F	92.6	129.4	157.1
6 寸 約 31.0°	1 F	55.2	76.0	91.2
	2 F	79.3	110.1	133.0
	3 F	97.8	136.3	165.1
7 寸 約 35.0°	1 F	56.3	77.1	92.2
	2 F	81.2	112.3	135.2
	3 F	100.3	139.3	168.3
8 寸 約 38.6°	1 F	56.4	76.9	91.4
	2 F	81.5	112.4	135.0
	3 F	100.8	139.7	168.4
9 寸 約 42.0°	1 F	55.8	75.6	89.5
	2 F	80.8	111.0	132.9
	3 F	100.0	138.2	166.2

## 4. 動摩擦係数 0.10 とした時（滑り易いカラ―鉄板葺きを想定）

落雪飛距離の算出結果		飛距離単位cm		
勾配	軒先高さ h	滑落長さ 10 cm	滑落長さ 20 cm	滑落長さ 30 cm
3 寸 約 16.7°	1 F 3m	44.9	62.9	76.4
	2 F 6m	63.9	89.8	109.4
	3 F 9m	78.5	110.4	134.6
4 寸 約 21.8°	1 F	51.8	72.2	87.3
	2 F	74.0	103.6	125.8
	3 F	91.1	127.7	155.3
5 寸 約 26.6°	1 F	55.9	77.4	93.2
	2 F	80.2	111.7	135.2
	3 F	98.8	138.0	167.4
6 寸 約 31.0°	1 F	58.0	79.8	95.6
	2 F	83.4	115.7	139.6
	3 F	102.9	143.3	173.4
7 寸 約 35.0°	1 F	58.6	80.2	95.7
	2 F	84.6	116.9	140.7
	3 F	104.6	145.2	175.2
8 寸 約 38.6°	1 F	58.4	79.4	94.3
	2 F	84.4	116.3	139.5
	3 F	104.5	144.6	174.2
9 寸 約 42.0°	1 F	57.4	77.7	92.0
	2 F	83.3	114.3	136.7
	3 F	103.2	142.4	171.2

## 5. 滑落の発生しない計算上の摩擦係数

3 寸勾配  $\mu > 0.30$    4 寸勾配  $\mu > 0.39$    5 寸勾配  $\mu > 0.50$    6 寸勾配  $\mu > 0.60$

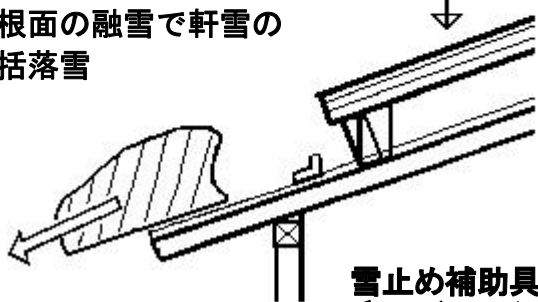
# Ⅶ. ソーラーパネルの軒雪一括落雪を防ぐ

## 一括滑落の図

パネル上の雪が滑り軒先に押し出される



屋根面の融雪で軒雪の一括落雪

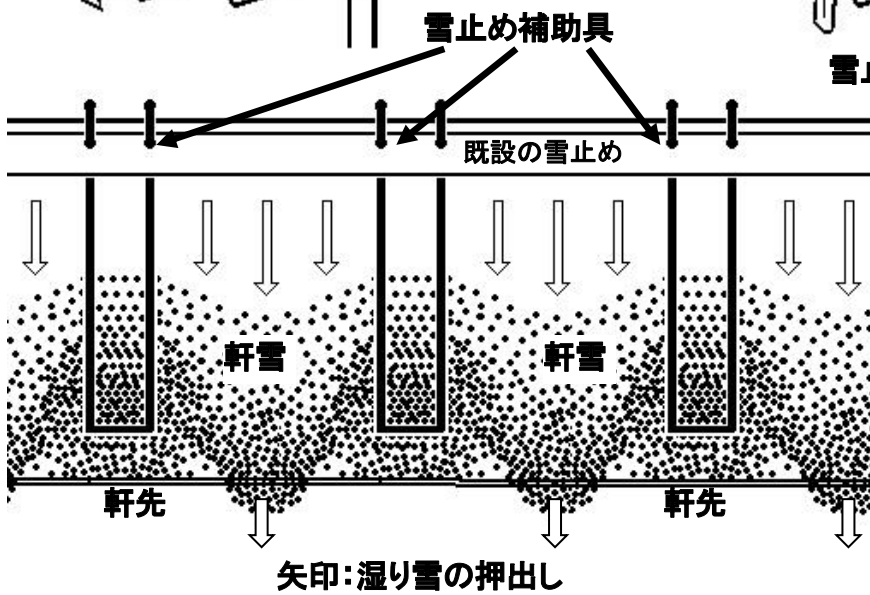
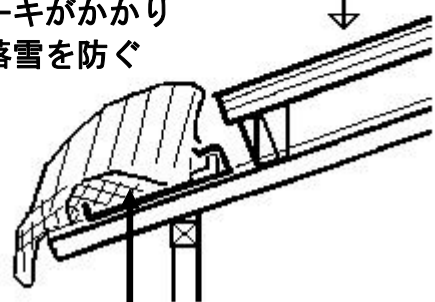


## 一括滑落を防ぐの図

パネル上の雪が滑り軒先に押し出される



補助具突起部周辺でブレーキがかかり一括落雪を防ぐ



解説：軒先の湿った重い雪が滑落する方向に移動するとき、湿り雪の粘性で補助具先端突起部周辺の湿り雪の密度が大きくなるため滑落を抑制する。

取付けた補助具と補助具の中間部分では、湿り雪が軒先方向に向かって移動しようとするとき、その部分でも密度が増すため軒雪の一括滑落が抑制され、軒下の危険を抑えることができる。



三州瓦屋根の施工事例

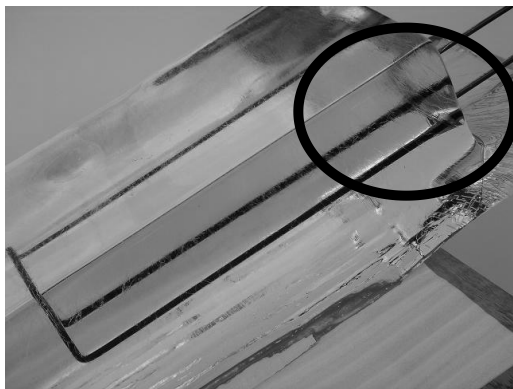
# VII. 軒先雪止め補助具のすがもれ防止効果

軒先雪止め補助具はステンレス製で、熱伝導率が高いため、融雪によって軒先の氷層より上方に溜まる融雪水の温度を、補助具の先端突起部まで徐々に熱伝導し補助具に沿った融雪水の流れ道を作る。このとき、氷層に閉じ込められた補助具の周りに生じる温度差で、氷層内に毛細状のクラックが発生する。このクラックを通して融雪水は軒先まで流れだし、融雪水によるすがもれを防ぐことができる。

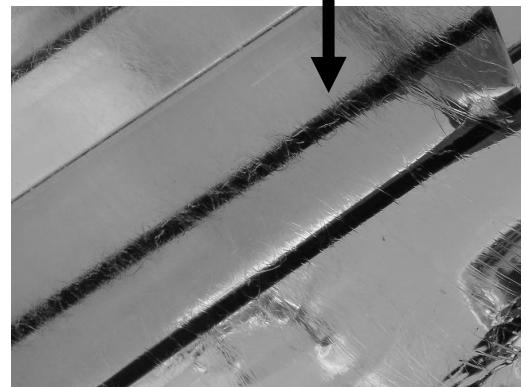
① 氷層に閉じ込められた補助具  
融雪水の位置に食紅を添加



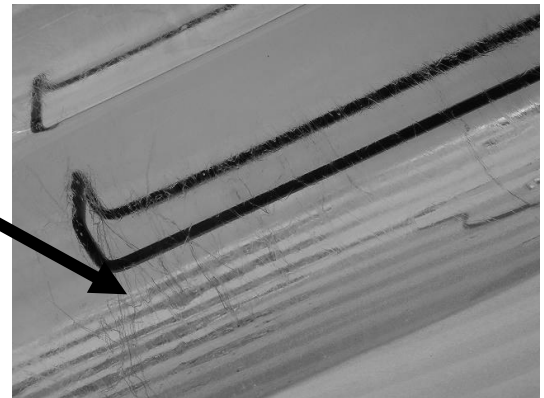
② 熱伝導により補助具に沿った氷の融解が進む。



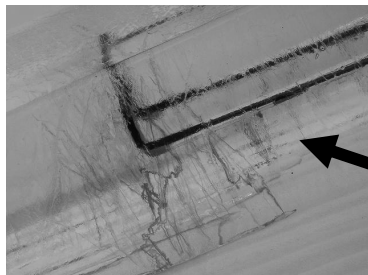
補助具に沿って隙間が出来、水が流れる



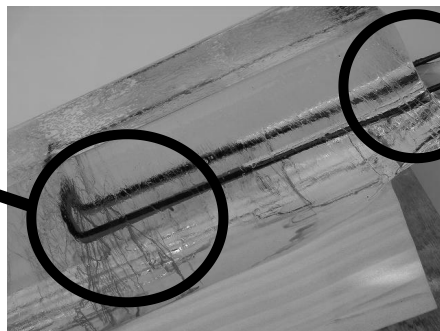
③ 補助具の先端突起部まで熱伝導による氷の融解が進み、温度差によって生じた毛細状のクラックに融解水（食紅の色）が浸透している。



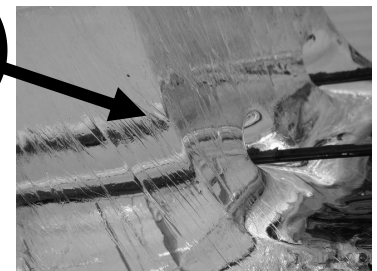
④ 補助具の融解水入り口から流入した水は、補助具に沿ってできた流道を進み、先端突起部の回りの毛細状のクラックに浸透して軒先まで流れ出る。



突起部



全体像



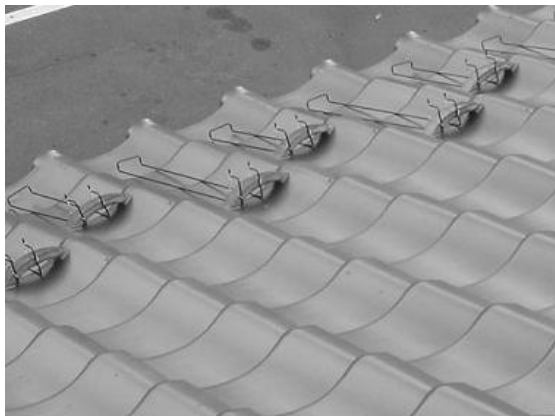
融解水入り口  
氷層入り口の穴が広がる



## Ⅸ. 資料集

### 1. 施工写真

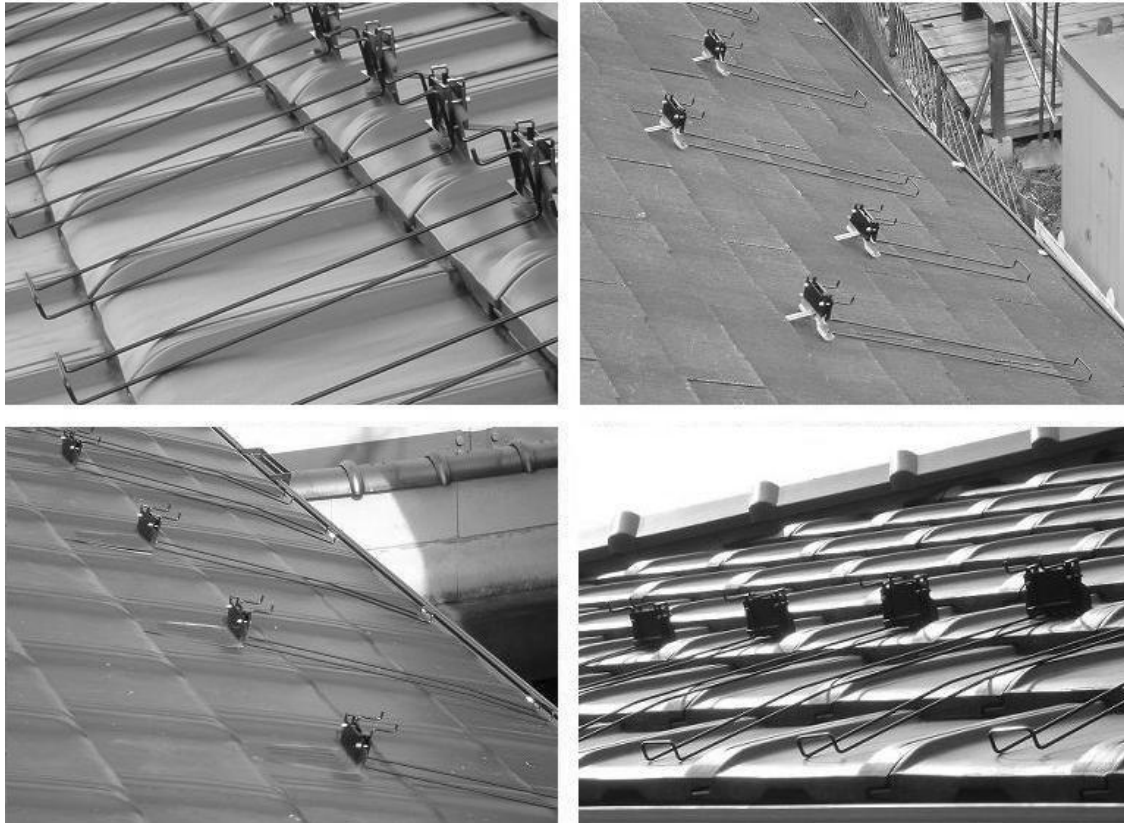
#### ①瓦葺き屋根



#### ②鋼板葺き屋根（アングル取付け）



③雪止め金具に取付け（取付部品 B16 を使用）

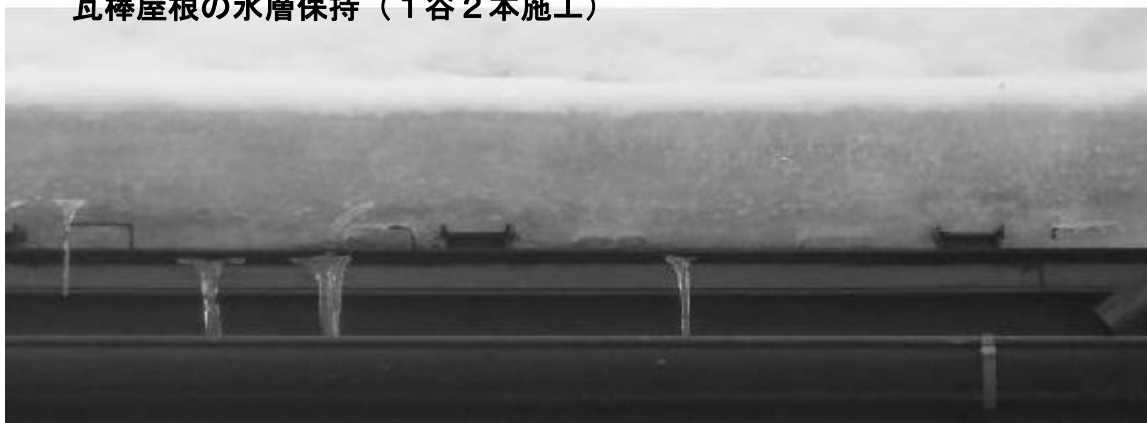


2. 氷層保持写真（補助具の突起部を閉じ込めた氷層）

瓦屋根の軒先上層部の雪を落として撮影



瓦棒屋根の氷層保持（1谷2本施工）



3. 雪止め補助具施工の軒先積雪と融雪推移（一文字葺き 2011年）

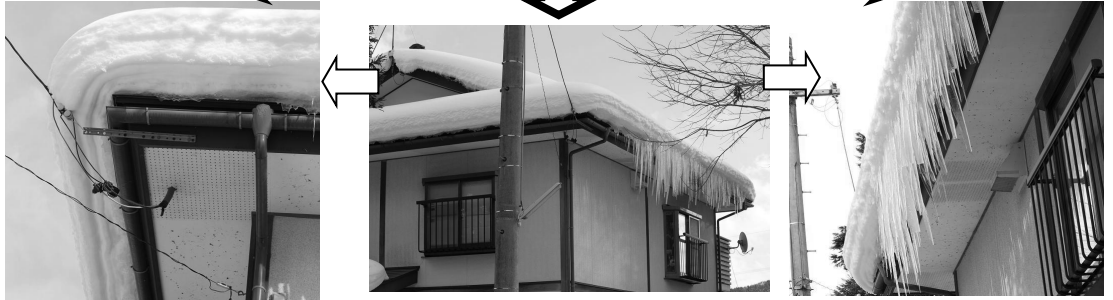
2011/ 1/19

補助具の効果で軒雪のベースが動かないので軒雪や氷層を落とそうとしないこと。  
軒雪や氷層は、空気に触れているところから融けるので、刺激しないこと。



豪雪地域では、積雪が多くなった場合の雪降ろしが必要です。軒雪のベースが保持され作業の危険が軽減されます。

2011/ 2/01  
度重なる降雪による軒雪の付着。  
（せり出しではない）



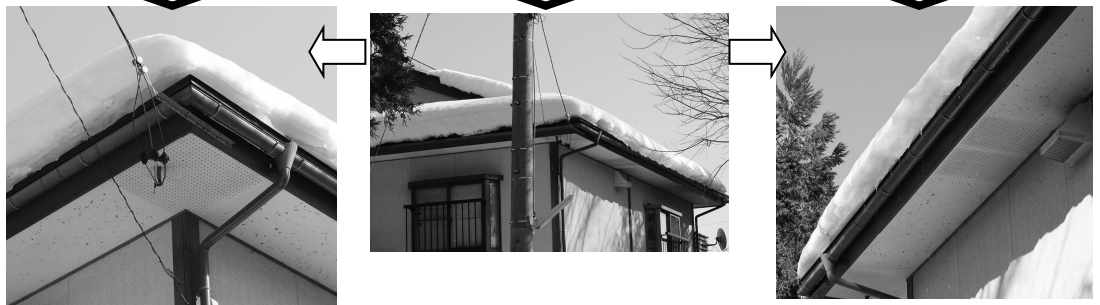
2011/ 2/06  
融雪により軒雪やツララが融ける。



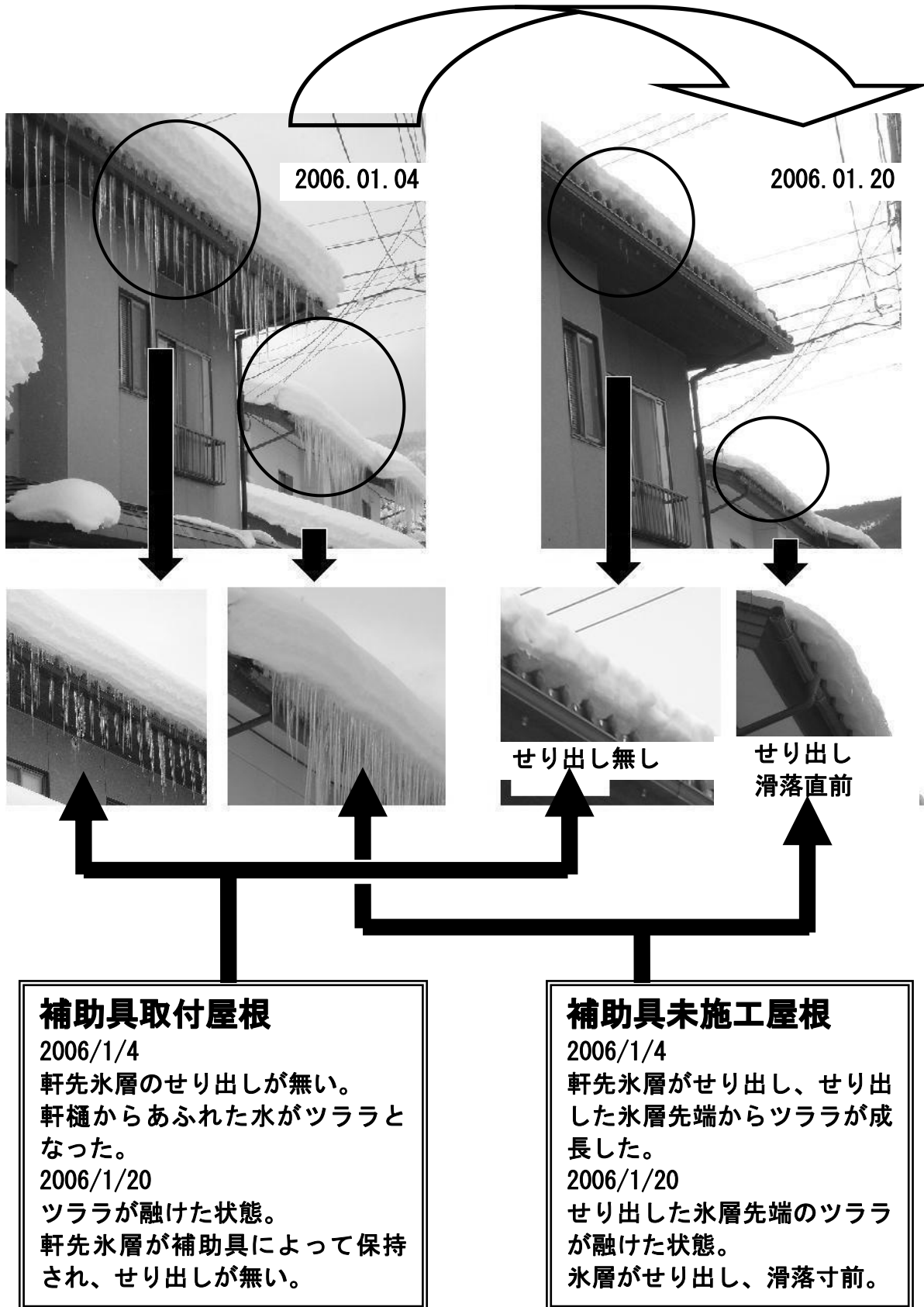
2011/ 2/17  
更に融雪が進む。  
ツララが融けた状態。



2011/ 2/22  
付着でせり出した様になっていた軒雪がほぼ融け、残った軒雪の融雪を待つ。



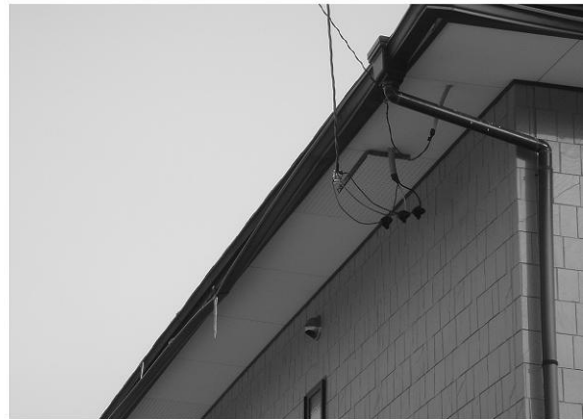
4. 比較解説（三州瓦葺き屋根）



5. 軒先氷層滑落による軒樋損傷



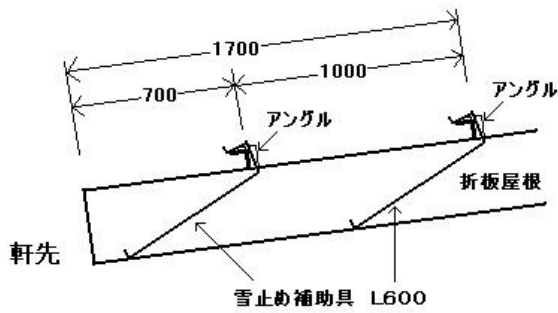
軒樋損傷の原因は、軒先からの落雪



6. 軒先氷層のヒツ出し



# X. 折板屋根：補助具の効果比較

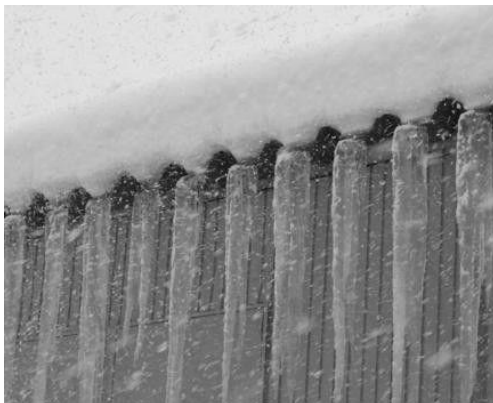


施工状況



写真左側：雪止め補助具施工の折板屋根

写真右：未施工の折板屋根



H24.01.04  
15時撮影  
左は、軒先からのツラらが成長。  
右は、谷部の氷層せり出しと積雪層の巻きだれ。



H24.01.12  
11時撮影  
左は、継続してせり出しなし。  
右は、せり出し部分が1回割れて落下後、更にせり出した状況。



H24.02.13  
15時撮影  
左は、継続してせり出しなし。  
右は、厚い氷柱が1m以上せり出している。



## **清水システムサフライ株式会社**

〒380-0917 長野県長野市南俣 2 4 6 7 - 1 0

Tel.026-224-1221 Fax.026-224-1851

URL <http://www.ssystem.co.jp>

0817V04

---